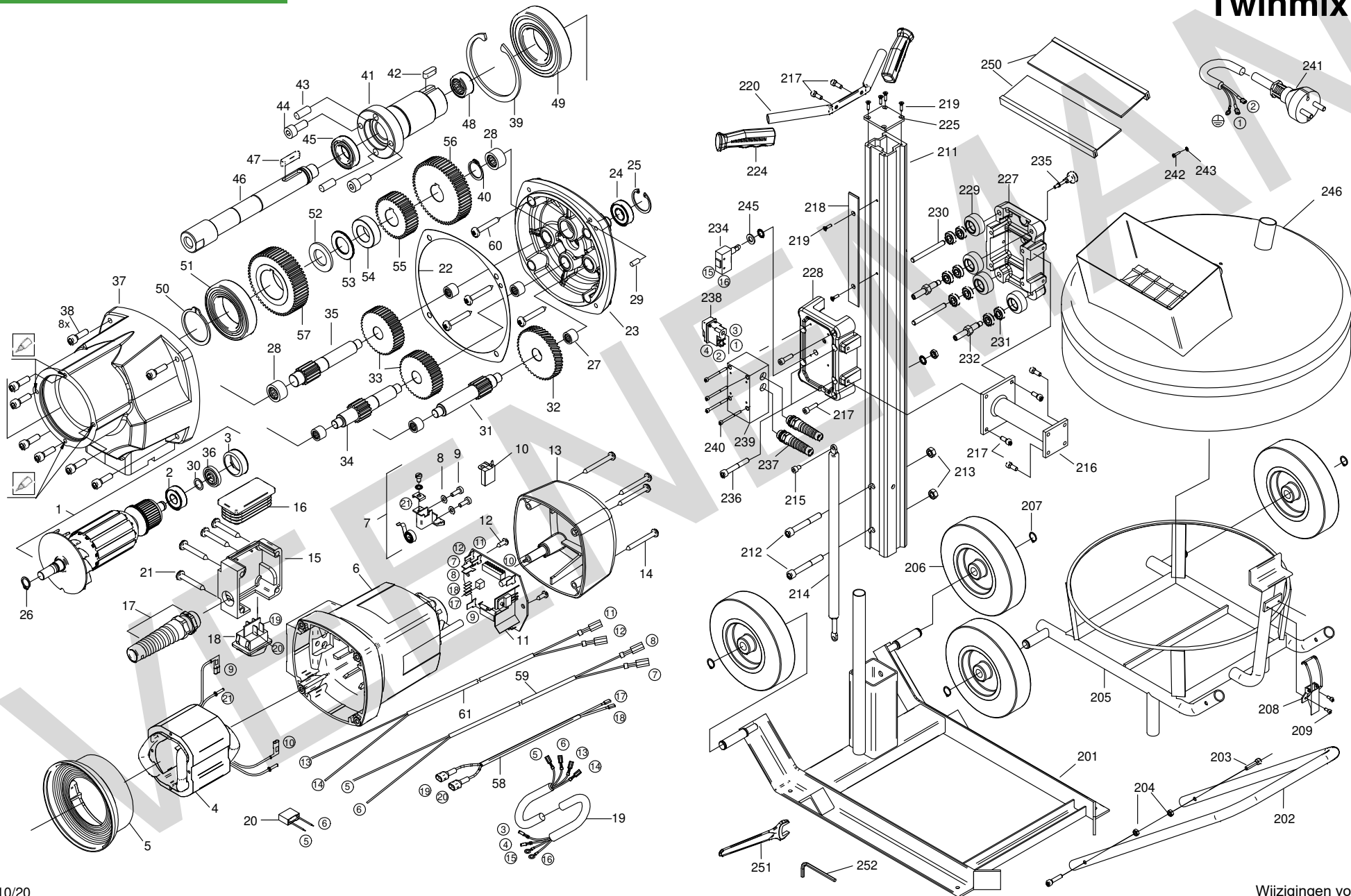


### Twinmix 1800



okt-20

Positie	Artikel	Artikelomschrijving	Aantal	Positie	Artikel	Artikelomschrijving	Aantal
1	<b>10.573.01</b>	Anker EHB 32/2.2 R	1 St	53	<b>10.213.24</b>	Axiallager AXK 2035	1 St
2	<b>10.532</b>	Lager 6000 - 2RS1	1 St	54	<b>10.213.25</b>	Opvulring hoofdas	1 St
3	<b>10.805.72</b>	Kogellagerkap (lager 6000)	1 St	55	<b>10.213.26</b>	Tussenastandwiel 3 Twinmix	1 St
4	<b>10.213.01</b>	Veldwikkeling Twinmix 230V	1 St	56	<b>10.213.27</b>	Tussenastandwiel 2 Twinmix	1 St
5	<b>10.572.33</b>	Luchtgeleiding EHR 23	1 St	57	<b>10.213.28</b>	Tussenastandwiel 5 Twinmix	1 St
6	<b>10.572.01</b>	Motorhuis EHR 23/2.2 S	1 St	58	<b>10.201.77</b>	Aansluitsnoer 1 - 2dr	1 St
7	<b>10.572.10</b>	Koolb.houder set EHR 23/2.2 S	1 set	59	<b>10.201.79</b>	Aansluitsnoer 2 - 2dr	1 St
8	<b>10.201.38</b>	Gegolfde veerring B4	4 St	60	<b>10.523</b>	Plaatschroef 5,5x32	4 St
9	<b>10.202.02</b>	Zelft. schroef CM4x12 (torx)	4 St	61	<b>10.213.29</b>	Schakeldraad	1 St
10	<b>10.572.08</b>	Koolborstelset EHR 23/2.2	1 Set	201	<b>10.213.34</b>	Onderstel Twinmix	1 St
11	<b>10.213.03</b>	Printplaat Twinmix 230V	1 St	202	<b>99.999.99</b>	Niet meer leverbaar	0 st
12	<b>10.207.24</b>	Schroef HC4.2x9.5	2 St	203	<b>08.000.16</b>	Bout(tap)zeskant m8 x 40 (4.6)	2 St
13	<b>10.572.42</b>	Kap motorh EHR 23/2.2S z sleuf	1 St	204	<b>08.001.02</b>	Moer(zeskant) m8 (8.8)	2 St
14	<b>10.568</b>	Plaatschroef HC4,8x45 DIN 7981	4 St	205	<b>99.999.99</b>	Niet meer leverbaar	0 st
15	<b>10.213.04</b>	Schakelkast 1	1 St	206	<b>10.213.35</b>	Wiel rubber tbv Twinmix	4 St
16	<b>10.213.05</b>	Afdekkop tbv schakelkast 1	1 St	207	<b>10.561</b>	Borgring 20x1,2 DIN 471	8 St
17	<b>61.127.60</b>	Spiraal kabelwart. M20x1,5 zwa	1 St	208	<b>10.575.39</b>	Beveiligings clip tbv rooster	1 St
18	<b>10.213.06</b>	Schakelaar Twinmix machine	1 St	209	<b>10.210.81</b>	Inbusbout M5x12 cyl. kop	2 St
19	<b>10.213.07</b>	Tussenkabel Twinmix	1 St	211	<b>10.213.37</b>	Geleidezuil Twinmix	1 St
20	<b>10.515</b>	Ontstoringscondensator	1 St	212	<b>10.213.38</b>	Schroef M12 x 90	2 St
21	<b>10.572.14</b>	Plaatschroef HC5,3x38 DIN 7981	4 St	213	<b>08.001.34</b>	Moer (zeskant) m12 zelfborgend	2 St
22	<b>10.213.08</b>	Pakking Twinmix	1 St	214	<b>10.213.39</b>	Gasveer tbv Twinmix	1 St
23	<b>10.213.09</b>	Lagerschild Twinmix	1 St	215	<b>10.213.40</b>	Schroef M8 x 16	1 St
24	<b>10.525</b>	Lager 6001 - 2RSH	1 St	216	<b>10.213.41</b>	Verbindingsarm	1 St
25	<b>10.530</b>	Borgring 28/1,2 DIN 472	1 St	217	<b>10.575.29</b>	Cilinderschroef M8x20	12 St
26	<b>10.529</b>	Borgring 11/1	1 St	218	<b>10.213.42</b>	Veiligheidslijst	1 St
27	<b>10.528</b>	Naaldlager HK1010	5 St	219	<b>10.211.45</b>	Snijschroef M5x20	6 St
28	<b>10.742.44</b>	Naaldlager HK 1512	2 st	220	<b>10.213.43</b>	Greepstang twinmix	1 St
29	<b>10.200.24</b>	Passtift (gekarteld) 5x12	1 St	224	<b>10.203.92</b>	Rubbergreep tbv beugelgreep	1 St
30	<b>10.574.42</b>	Spaanplaten ring 10x14x0,5	1 St	225	<b>10.211.44</b>	Afdekkap tbv zuil EBS 235.1	1 St
31	<b>10.213.10</b>	Tussenas 1 Twinmix	1 St	227	<b>10.213.44</b>	Geleidingsprofiel rechts	1 St
32	<b>10.213.11</b>	Tussenastandwiel 1 Twinmix	1 St	228	<b>10.213.45</b>	Geleidingsprofiel links	1 St
33	<b>10.213.12</b>	Tussenastandwiel 4 Twinmix	2 St	229	<b>10.213.46</b>	Geleidingswiel	4 St
34	<b>10.213.13</b>	Tussenas 2 Twinmix	1 St	230	<b>10.213.47</b>	Geleidingsas	2 St
35	<b>10.213.14</b>	Tussenas 3 Twinmix	1 St	231	<b>10.525</b>	Lager 6001 - 2RSH	8 St
36	<b>10.740.01</b>	Magneetring EHD2000/EHR 23-32	1 St	232	<b>10.213.48</b>	Excenter as	2 St
37	<b>10.213.15</b>	Tandwielhuis Twinmix	1 St	234	<b>10.213.49</b>	Onderbrekingschakelaar	1 St
38	<b>10.573.29</b>	Schroef inbus M6x25	8 St	235	<b>10.213.50</b>	Vergrendelingsbout	1 St
39	<b>10.213.16</b>	Borgring 80 x 2,5	1 St	236	<b>10.213.51</b>	Schroef M10 x 70	4 St
40	<b>10.561</b>	Borgring 20x1,2 DIN 471	1 St	237	<b>61.127.60</b>	Spiraal kabelwart. M20x1,5 zwa	2 St
41	<b>10.213.17</b>	Hoofdas Twinmix hol	1 St	238	<b>10.575.32</b>	Sch. Automix 90/Floormix 2300	1 St
42	<b>10.575.05</b>	Spie B6x6x20A	1 St	239	<b>10.213.52</b>	Schakelkast 2	1 St
43	<b>10.215.53</b>	Stift(cylinder) 8m6x20	2 St	240	<b>12.944.51</b>	Metaalschroef M5 x 60	4 St
44	<b>10.575.29</b>	Cilinderschroef M8x20	2 St	241	<b>40.390</b>	Aansl.snoer H07RN-F 2x1.5 3m	1 St
45	<b>10.805.44</b>	Lager 6904 2 RS	1 St	242	<b>10.200.87</b>	Schroef HM 4x10	1 St
46	<b>10.213.18</b>	Hoofdas Twinmix kern	1 St	243	<b>10.200.10</b>	Tandveerring A4,3	1 St
47	<b>10.213.19</b>	Spie 6 x 6 x 28	1 St	245	<b>10.213.53</b>	Sluitring 13	1 St
48	<b>10.213.20</b>	Naaldlager HK2012	1 St	246	<b>10.213.54</b>	Afdekkap	1 St
49	<b>10.213.21</b>	Lager 6208 2RS	1 St	250	<b>10.213.56</b>	Stofborstel tbv kap Twinmix	2 St
50	<b>10.207.31</b>	Veerring 40 / 1.75	1 St	251	<b>12.340.15</b>	Steeksleutel SW 13	1 St
51	<b>10.213.22</b>	Lager 6008 2RS	1 St	252	<b>10.203.97</b>	Inbussleutel SW6	1 St
52	<b>10.213.23</b>	Lagerschijf LS 2035	1 St				